

Получатель

Society
Reference
Address
Phone
Fax
E-mail

Отправитель

Арт. №

60151004

Модель

EVOPLUS D 100/220.40 M

Характеристики насоса

Максимальное давление 1,6 МПа
Мин. темп-ра жидкости -10 °C
Макс. темп-ра жидкости 110 °C
EEI : ≤ 0,20

Минимальный напор на всасывании :

Температура °C 90 - 100

Минимальный напор на всасывании : m 20 - 25

Требуемые характеристики

Расход :
Напор :
Жидкость (%) :
Температура жидкости 20 °C
Плотность : 998,3 kg/m³
Кинематическая вязкость 1,005 mm²/s
Давление паров 2,34 kPa

Действительные характеристики

Расход :
Напор :

Материалы/Уплотнение вала

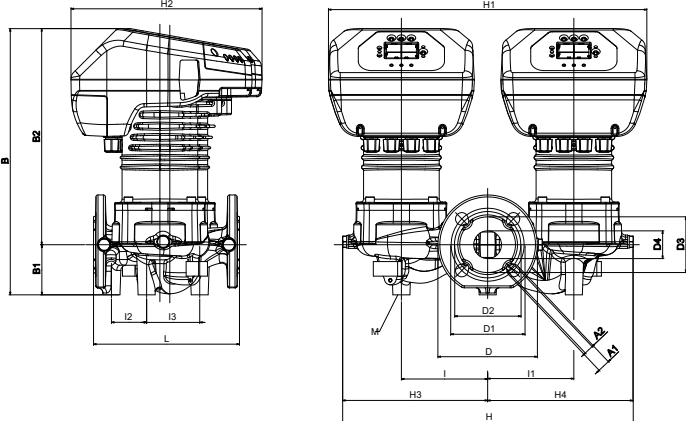
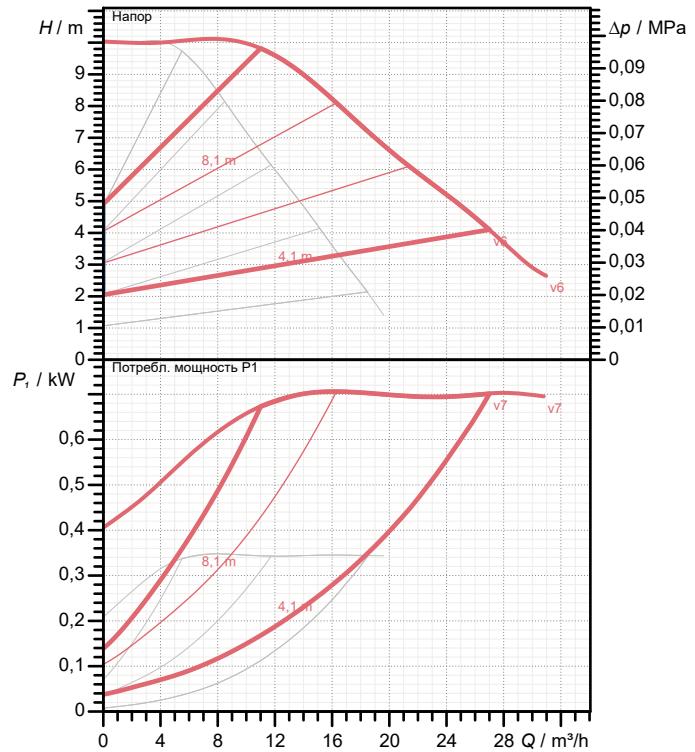
Корпус насоса Cast iron 250 UNI ISO 185 - CTF
Рабочего колеса Технополимер
Вал мотора Нержавеющая сталь
Уплотнительное кольцо EPDM
Кожух мотора алюминиевый сплав
Закрытый фланец Нержавеющая сталь
Обойма упорного кольца Нержавеющая сталь

Характеристики двигателя

Торговая марка DAB
Поглощенная мощность P1 2 X 0,35 kW
Напряжение 1~ 220-240 V 50 Hz
Ном. Ток 2 X 1,75 A
Степень защиты IP 44

Curve tolerance according to ISO 9906

Number of working motors : 2



Размеры mm

A1	19	D1	110	H2	288	I3	80
A2	14	D2	100	H3	219	L	220
B	436	D3	84	H4	218	M	M12
B1	75	D4	42	I	130		
B2	361	H	438	I1	130		
D	150	H1	480	I2	53		

Вес 38,6 kg

Соединения насоса:

Вход DN 40 / PN6, PN10, PN16
Вых DN 40 / PN6, PN10, PN16



ГИДРАВЛИЧЕСКАЯ ХАРАКТЕРИСТИКА

DAB PUMPS S.p.A.
 Via Marco Polo, 14 - 35035 Mestrino (PD), Italy
 Tel. +39 049 5125000 - Fax +39 049 5125950
 www.dabpumps.com

05/10/20

Страница 2 / 3

Получатель

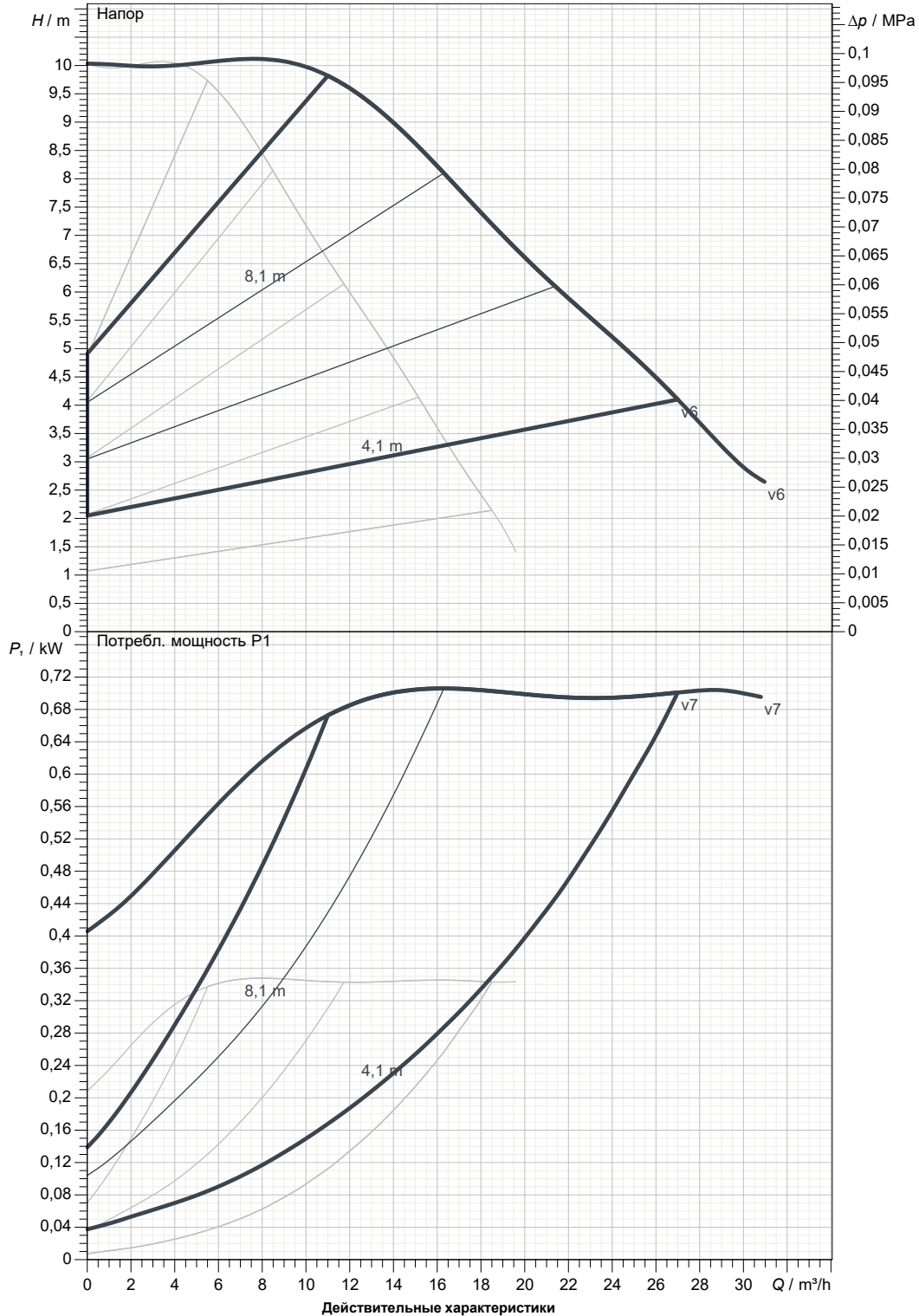
Отправитель

Society
 Reference
 Address
 Phone
 Fax
 E-mail

EVOPLUS D 100/220.40 M

Number of working motors : 2

Curve tolerance according to ISO 9906



Вход DN 40 PN6, PN10, PN16	Вых DN 40 PN6, PN10, PN16	Расход :	Напор :	Частота вращения 2.900 1/min
MAIN_PROJECT_TITLE	BUSINESS_PROCESS_IC	OWNER_	ISSUE_DATE	



ГАБАРИТНЫЕ РАЗМЕРЫ

05/10/20

Страница 3 / 3

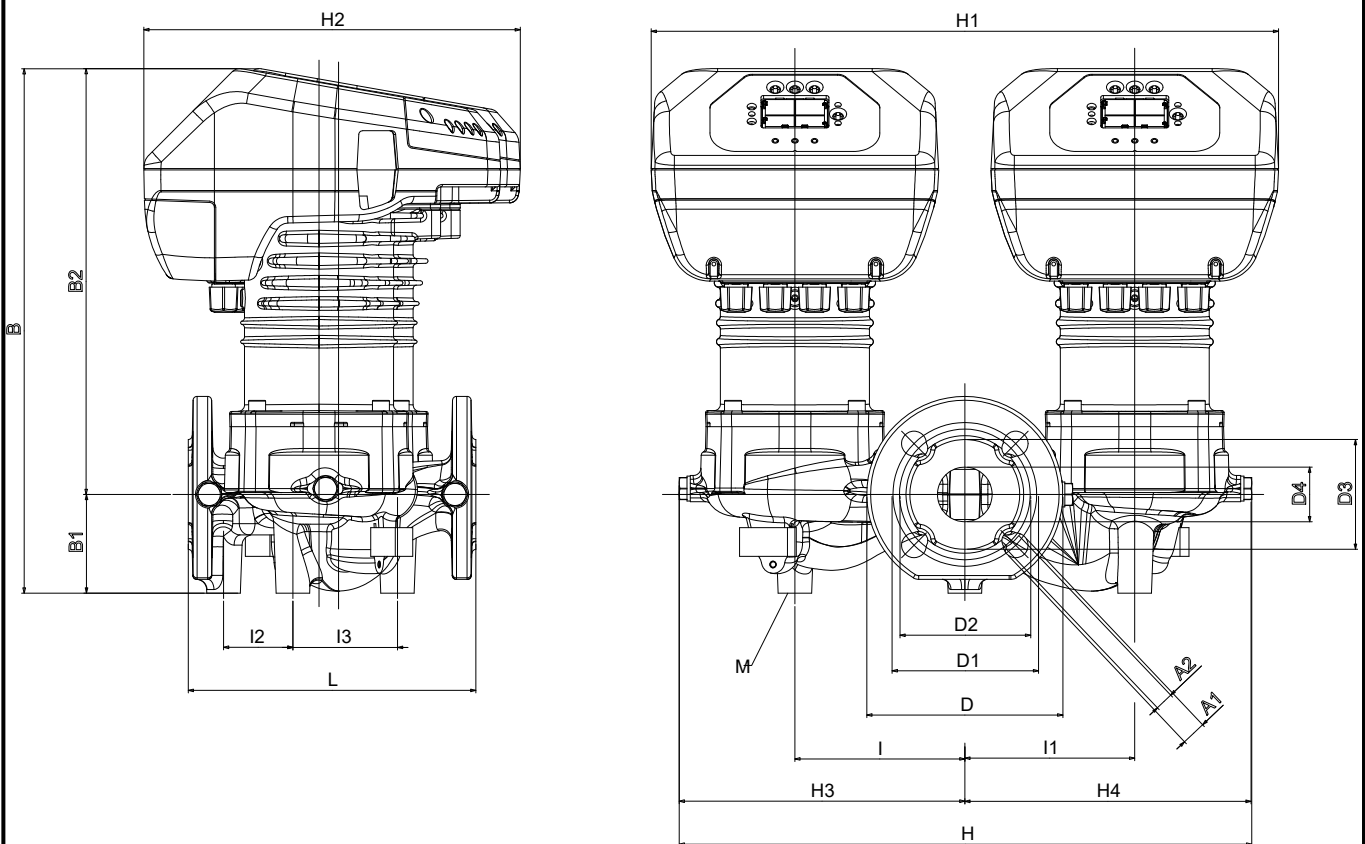
DAB PUMPS S.p.A.
Via Marco Polo, 14 - 35035 Mestrino (PD), Italy
Tel. +39 049 5125000 - Fax +39 049 5125950
www.dabpumps.com

Получатель

Отправитель

Society
Reference
Address
Phone
Fax
E-mail

EVOPLUS D 100/220.40 M



Измерения в мм

Соединения насоса:

1	A1	19	H2	288	всасывании : DN 40 PN6, PN10, PN16 подачу : DN 40 PN6, PN10, PN16
2	A2	14	H3	219	
3	B	436	H4	218	
4	B1	75	I	130	
5	B2	361	I1	130	
6	D	150	I2	53	
7	D1	110	I3	80	
8	D2	100	L	220	
9	D3	84	M	M12	
10	D4	42			
11	H	438			
12	H1	480			

MAIN_PROJECT_TITLE

BUSINESS_PROCESS_ID

OWNER

ISSUE_DATE